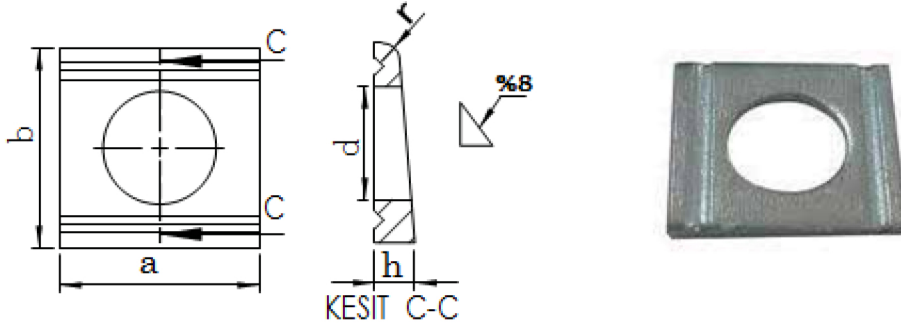


KONİK, DÖRT KÖŞE U PROFİL
SQUARE TAPER WASHERS FOR U SECTIONS
SCHEIBE MIT KONISCHEN 4-ECKEN / U PROFİL



Technical Informations / Teknik Bilgiler

	M8	M10	M12	M16	M20	M22	M24
d	9,00	11,00	13,50	17,50	22,00	24,00	26,00
a	22	22	26	32	40	44	56
b	22	22	30	36	44	50	56
h	3,80	3,80	4,90	5,90	7,00	8,00	8,50
r	1,60	1,60	2,00	2,40	2,80	3,20	3,20
Diameter /Çap	8	10	12	16	20	22	24
gr/p	9,57	8,85	18,20	31,40	59,90	82,30	128,00

Values are given in millimeters. / Değerler milimetre olarak verilmiştir.